



DU-01

**MD-012
MD-014
MD-015**

Микрофон
Приемник

MD
DU

Комплект передачи аудио сигналов по витой паре.

1. НАЗНАЧЕНИЕ:

Комплект предназначен: для передачи и приема аудио сигнала по симметричной витой паре на расстоянии до 5-ти километров. (MD-012).

При использовании двух комплектов имеется возможность подавить помеху на фоне полезного сигнала.

ОСНОВНЫЕ ТЕХНИЧЕСКИЕ ХАРАКТЕРИСТИКИ МИКРОФОНОВ				
№	Характеристики	MD-012	MD-014	MD-015
1	Чувствительность	-53...-57 дБ	-22 дБ	-38 дБ
2	Отношение сигнал/шум	- 70 дБ	-59 дБ	-65 дБ
3	Рабочий диапазон частот	100 Гц – 14кГц	100 Гц – 20кГц	100Гц –20кГц
4	Напряжение питания	5В	5В	5В
5	Ток потребления	0,5мА	0,5мА	0,8мА
6	Диапазон рабочих температур	-40+50 °С	-40 +50 °С	-40 +50 °С
7	Габаритные размеры	8 x 5,5 x 2,5мм	12 x 4,5 x 2,5мм	10 x 3 x 2мм

ОСНОВНЫЕ ТЕХНИЧЕСКИЕ ХАРАКТЕРИСТИКИ ПРИЕМНИКА DU-01		
1	Выходное напряжение	0 – 4,5 В
2	Напряжение питания микрофона	5В
3	Рабочий диапазон частот	20 Гц – 20 кГц
4	Напряжение питания	7 – 24В
5	Ток потребления	4 мА
6	Диапазон рабочих температур	-40 +50 °С
7	Габаритные размеры	85 x 13 x 40 мм

2. КОНСТРУКЦИЯ:

Комплект состоит из двух устройств - микрофона MD-0XX и приемника DU-01.

Микрофон выполнен в монолитном корпусе с выведенными проводами, длиной 15см, для подключения к внешней линии. В качестве внешней линии может использоваться любая витая пара типа ТПП, УТР и т.п. Длина внешней линии от микрофона до подключения к DU-01 может достигать 5 км. (MD-012).

Приемник выполнен в корпусе на DIN рейку для установки внутри помещений в монтажных шкафах. Подключение проводов осуществляется через клеммные колодки.

3. СХЕМЫ ПОДКЛЮЧЕНИЯ:

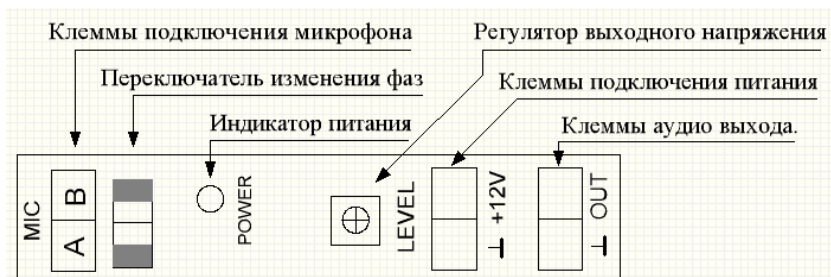


Рис.1 Приемник. План расположения элементов

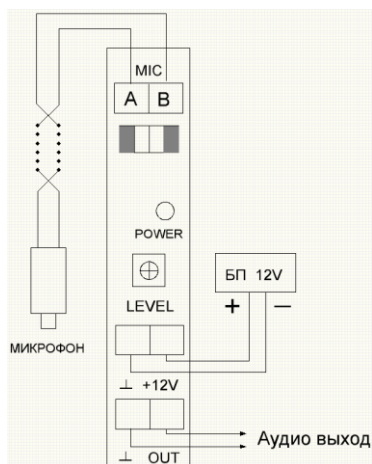


Рис 2. Схема подключения. Вариант А.

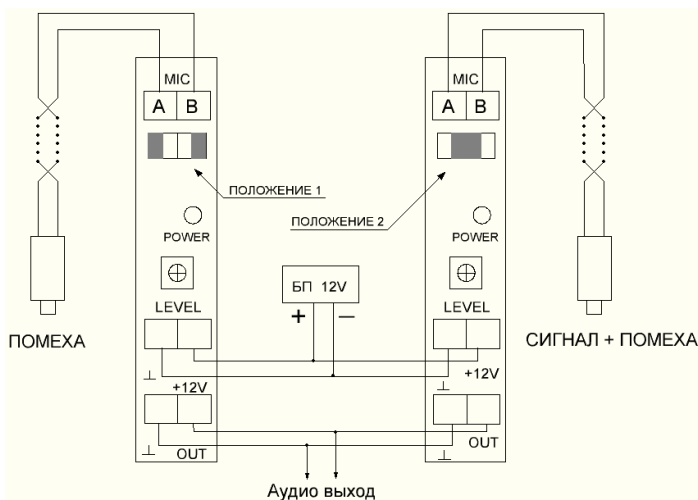


Рис. 3 Схема подключения с подавлением помехи. Вариант Б.

4. ПОРЯДОК РАБОТЫ:

Вариант А (согласно рисунку 2):

1. Подсоедините питающие и сигнальные провода согласно схеме подключения (см. рис. 2).
2. Подайте питающее напряжение.
3. Установите в среднее положение регулятор уровня сигнала (LEVEL см. рис1) .

4. При отсутствии сигнала на выходе приемника, следует изменить полярность подключения микрофона, для чего поменяйте провода на клеммах А и В.
5. Установите необходимый уровень сигнала регулятором уровня сигнала.

Вариант Б: подключение с подавлением помехи (согласно рисунку 3)

1. Установите микрофоны таким образом, что бы полезный сигнал и помеха попадали на один микрофон, а на второй микрофон попадала только помеха.
2. Подсоедините питающие и сигнальные провода согласно схеме подключения (см. рис. 3).
3. Установите переключки на одном приемнике в положение один, а на втором в положение два.
4. Подайте питающее напряжение.
5. Последовательно, добейтесь работоспособности каждого приемника.
6. При отсутствии сигнала на выходе приемника, следует изменить полярность подключения микрофонов, для чего поменяйте провода на клеммах А и В.
7. Добейтесь, регуляторами уровня сигнала (LEVEL см. рис1.) на обоих приемниках, максимального подавления помехи.

6. ПРАВИЛА ХРАНЕНИЯ.

- Условия хранения должны соответствовать условиям хранения 1 по ГОСТ 15150
- В помещениях для хранения не должно быть паров кислот, щелочей, агрессивных газов и других вредных примесей, вызывающих коррозию.
- Срок хранения без переконсервации не более 6 месяцев.

7. ГАРАНТИЙНЫЕ ОБЯЗАТЕЛЬСТВА.

В течение 12 месяцев гарантируется бесплатный ремонт или замена (по усмотрению производителя) вышедшего из строя прибора. Гарантийные обязательства распространяются на изделия, не имеющие механических повреждений или других признаков неправильной эксплуатации.

Срок гарантийного обслуживания исчисляется со дня продажи магазином, при условии наличия штампа магазина в гарантийном талоне.

8. КОНТАКТНАЯ ИНФОРМАЦИЯ.

ПРОИЗВОДСТВО:

ООО «Электронное специальное обеспечение»

Россия, г. Краснодар ул.Московская 5

mail@ooo-eso.ru

www.ooo-eso.ru

Тел. +7 861 248-48-15 +7 861 201-12-85 +7 861 201-16-09

Тел/факс +7 861 201-16-10



ОПТОВЫЕ ПРОДАЖИ:

ООО «АВМ-Комплекс»

350000, Россия, г. Краснодар ул. Рашпилевская, 191

esosecure@mail.ru www.esosecure.com

Тел. +7 861 290 16 13

Skype: esosecure

ICQ 621241682

